

27032023-2.0



ПАСПОРТ И РУКОВОДСТВО ПО ЭКСПЛУАТАЦИИ ВИБРОПЛИТА РЕВЕРСИВНАЯ TOR C-330A



(P)



Оглавление

Предисловие	3
1. Описание и работа	4
1.1 Назначение изделия	4
1.2 Технические характеристики	5
1.3 Структура и принцип работы	6
1.4 Функции и управление.....	6
2. Использование по назначению	6
2.1 Меры предосторожности.....	6
2.2 Общие принципы эксплуатации	9
2.3 Подготовка к работе	10
2.4 Запуск.....	11
2.5 Работа.....	12
2.6 Завершение работы	14
2.7 Предупреждения.....	14
3. Обслуживание, хранение и транспортировка	15
3.1 Транспортировка	15
3.2 Обслуживание и хранение	15
3.3 Уход и превентивное обслуживание	19
3.4 Распространенные неисправности	20
4. Гарантийные обязательства	20





Предисловие

Благодарим вас за выбор нашего оборудования.

Наша цель – предоставлять оборудование, которое помогает работать безопасно и эффективно. Однако мы не можем рассмотреть все возможные опасности в рамках данного руководства, поэтому помните, что главное предохранительное устройство для любого инструмента – это оператор. Внимательность и здравый смысл при работе – лучшая защита от травм.

Перед началом работы оператор должен прочитать инструкции по технике безопасности, прилагаемые к изделию, и соблюдать их при работе. Ознакомьтесь с устройством конкретного оборудования, даже если раньше вы пользовались виброплитой. Узнайте особенности работы и технические характеристики механизма перед началом работы. Производитель или дилер не несут ответственности за несчастные случаи и поломки, произошедшие вследствие нарушения инструкций.

Ниже показаны символы, обозначающие указания, соблюдение которых важно для Вашей безопасности и безопасности других людей.

	Опасно	Означает существующую опасность. Пренебрежение может вызвать смерть или тяжелые ранения. Необходимо соблюдать это требование.
	Внимание	Означает потенциальную опасность. Пренебрежение может вызвать смерть или тяжелые ранения. Необходимо соблюдать это требование.
	Предупреждение	Означает потенциальную опасность. Пренебрежение может вызвать ранения средней тяжести. Необходимо соблюдать это требование.
	Примечание	Необходимо принимать во внимание положения, прямо или косвенно касающиеся личной безопасности или обслуживания изделия.

Данное руководство содержит инструкции по использованию изделия и необходимую информацию для его правильной и безопасной эксплуатации. Сохраните данное руководство для дальнейшего использования!

Внимание! Владелец и пользователь изделия должны прочесть данное руководство и понять все инструкции в нем до начала его эксплуатации.

Внимание! Эксплуатация и обслуживание изделия должны производиться в соответствии с инструкциями, представленными в данном руководстве. Другие виды эксплуатации рассматриваются как несоответствующие техническим параметрам и могут причинить вред людям, изделию или имуществу. Изделие не следует эксплуатировать в пожароопасных или взрывоопасных зонах, местах с высоким риском коррозии или высокой концентрацией пыли.



Внимание! Вся информация, приведенная в данном руководстве, основана на данных, доступных на момент печати. Производитель оставляет за собой право вносить изменения в конструкцию изделия без предварительного уведомления, если эти изменения не ухудшают потребительских свойств и качества продукции.

Ответственность владельца

В настоящем руководстве по эксплуатации под «владельцем» подразумевают любое физическое или юридическое лицо, которое либо само использует изделие, либо его используют от его имени. В отдельных случаях (например, при лизинге или аренде) владельцем считается лицо, которое в соответствии с действующим договором между владельцем и пользователем изделия выполняет обязанности по эксплуатации.

Владелец должен гарантировать, что изделие используется только в целях, для которых оно предназначено, и что опасность для жизни и здоровья пользователя и третьих сторон исключена. Кроме того, необходимо соблюдать правила техники безопасности, а также правила эксплуатации, обслуживания и ремонта. Владелец должен гарантировать, что все пользователи изделия ознакомились с данным руководством по эксплуатации и поняли его.

В случае несоблюдения руководства по эксплуатации гарантийные условия могут быть аннулированы. То же самое относится к случаям, когда пользователь или третьи лица не по назначению используют изделие без разрешения отдела по обслуживанию клиентов изготовителя.

Монтаж дополнительного оборудования

Монтаж или установка дополнительного оборудования, которое влияет на эксплуатационные характеристики изделия, требует письменного разрешения изготовителя.



1. Описание и работа

1.1 Назначение изделия

Виброплита — это машина, которая уплотняет землю и предназначена для того, чтобы сделать поверхность гладкой за счет вибрации, мощность которой генерируется двигателем в корпусе виброплиты.

Данная машина подходит, например, для выравнивания почвы или финального этапа асфальтирования. Более широкий спектр применений представлен ниже:



- уплотнение траншей,
- земляные работы,
- обслуживание дорог,
- ландшафтный дизайн,
- мощение кирпичом,
- оформление подъездной дорожки и т.д.

Внимание! Используйте исключительно по ее прямому назначению!

Данную виброплиту будет трудно передвигать по влажной почве и грязи (особенно по глинистой почве). Она не подходит для такого применения. Не используйте виброплиту для уплотнения поверхности с большими валунами и камнями. Виброплита в основном применяется для уплотнения гладкой поверхности.

Пожалуйста, используйте данную виброплиту для уплотнения поверхности почвы, песка или асфальта. Не рекомендуется использовать эту машину для других целей.

1.2 Технические характеристики

Модель	Виброплита TOR C-330A (Honda)
Артикул	1030215
Двигатель	Honda GX390*
Тип двигателя	Бензиновый, четырехтактный, одноцилиндровый, с воздушным охлаждением
Рабочий объем двигателя, см ³	389
Мощность двигателя, л.с.	13
Номинальная мощность, кВт	9,6
Скорость, об/мин	3600
Запуск	Ручной запуск
Используемое топливо	Аи-92 неэтилированный
Используемое масло	10W-30
Объем топливного бака, л	6,5
Объем масляного бака, л	1,1
Частота вибратора, об/мин	3750
Центробежная сила, кН	38
Размер плиты, длина x ширина, мм	900 x 680
Макс. глубина уплотнения, мм	900
Скорость движения, м/мин	25
Макс. преодолеваемый уклон, °	20
Вес без упаковки/в упаковке, кг	300/315
Размеры упаковки (длина x ширина x высота), мм	1030 x 500 x 1470

* Для получения более полной информации о двигателе см. Приложение к паспорту «Руководство по эксплуатации двигателя бензинового».



1.3 Структура и принцип работы

Верхняя часть состоит из источника питания, рукоятки, крышки ремня и защитного крюка, которые фиксируются на базе двигателя. Основание двигателя закреплено на вибрационной плите с помощью амортизирующей резины. Нижняя часть состоит из вибрационной плиты и блока вибратора со встроенным эксцентриковым вращающимся валом. Энергия передается от центробежной муфты на выходном валу двигателя к эксцентриковому вращающемуся валу через клиновой ремень.

Передача энергии

В качестве источника энергии используется одноцилиндровый бензиновый двигатель с воздушным охлаждением, а центробежная муфта закреплена на выходной вал двигателя.

Центробежная муфта срабатывает при запуске двигателя, и увеличения его оборотов до рабочих. Вращение двигателя передается от шкива, интегрированного с барабаном сцепления, на вибратор через клиновой ремень. Шкив вибратора вращает эксцентриковый вал ротора, который содержится в корпусе вибратора. Генерируемая вибрация, создаваемая эксцентриковым ротором, передается на вибрационную пластину, что делает возможным уплотнение грунта.

1.4 Функции и управление

Мотор

Двигатель управляется выключателем ВКЛ/ВЫКЛ или кнопкой, которая установлена на двигателе под топливным баком. Скорость двигателя регулируется рычагом газа, установленным на рукоятке машины.

Двигатель Honda оснащен датчиком уровня масла, который останавливает двигатель или предотвращает его запуск, когда уровень масла в картере падает ниже безопасного уровня.

Приводной ремень

Натяжение приводного ремня регулируется. Ослабьте четыре гайки на болтах, которыми двигатель крепится к опорной пластине, отрегулируйте установочные винты, которые упираются в картер двигателя, чтобы добиться требуемого натяжения ремня. Убедитесь, что четыре гайки и стопорные гайки установочного винта затянуты после регулировки.

2. Использование по назначению

2.1 Меры предосторожности

Примечание: важно внимательно прочитать это руководство, чтобы полностью понять принцип работы, характеристики и производительность виброплиты. Надлежащие процедуры технического обслуживания обеспечат долгий срок службы и максимальную производительность машины.

В этом разделе описаны основные правила безопасности, применимые к эксплуатации, техническому обслуживанию и регулировке виброплиты. Данная



виброплита – это сложное мощное оборудование, которым необходимо пользоваться с осторожностью.

Неправильное использование или небрежность могут привести к серьезной травме или повреждению механизма виброплиты.

Квалификация оператора

Перед эксплуатацией данного оборудования оператор должен прочитать данное руководство и пройти обучение по управлению и обслуживанию виброплиты. Неопытность опасна при работе с любой машиной или устройством. Метод проб и ошибок — неудачный способ привыкнуть к оборудованию. Это дорого, сокращает срок службы оборудования и может повредить машину или привести к травме оператора.

Общая безопасность

Предупреждение: при работе требуется защита. Носите каску, защитные очки, ботинки со стальным носком и другие защитные приспособления, которые требуется по условиям работы. Избегайте украшений и свободной одежды. Они могут зацепиться за элементы управления или движущиеся части и привести к серьезной травме.

Безопасность при запуске

Выхлопные пары токсичны! Запускайте виброплиту и работайте только в хорошо проветриваемом помещении. Вдыхание выхлопных газов может привести к серьезному отравлению.

Безопасность при обслуживании

Топливо является **горючей жидкостью**. Заглушите двигатель, не курите и не позволяйте посторонним находиться в непосредственной близости во время заправки оборудования во избежание возникновения пожара.

Конструкция виброплиты содержит **движущиеся части**. Заглушите двигатель перед выполнением обслуживания или ремонта. Контакт с движущимися частями может привести к серьезной травме.

При работе оборудование сильно **нагревается**. Дайте машине и двигателю остыть перед выполнением ремонта или технического обслуживания. Контакт с горячими компонентами может привести к серьезным ожогам.

Двигатель. См. руководство по эксплуатации двигателя.

Аварийное отключение

Переведите рычаг газа в минимальное положение, нажмите тумблер на корпусе двигателя в положение "Выкл".

Нормальное выключение

Переведите рычаг газа в минимальное положение, дайте поработать двигателю 3-5 минут на низких оборотах. Затем нажмите тумблер на корпусе двигателя в положение "Выкл". Закройте кран подачи топлива и переведите положение рычага воздушной заслонки в положение "OFF" (Закрывается).

Никогда не позволяйте кому-либо управлять машиной без надлежащего инструктажа.



Убедитесь, что все операторы прочитали, поняли и соблюдают инструкции по эксплуатации.

Серьезные травмы могут быть вызваны неправильным или неосторожным использованием этой машины.

Виброплиты являются тяжелыми агрегатами и должны устанавливаться двумя людьми соответствующей силы, используя подъемные ручки, предусмотренные на машине, а также правильную технику подъема.

Механическая опасность

- Запрещается эксплуатировать машину, если не установлены все защитные ограждения.
 - Держите руки и ноги вдали от вращающихся и движущихся частей, поскольку контакт с ними может привести к травмам.
 - Убедитесь, что выключатель двигателя находится в положении OFF, а провод свечи зажигания отсоединен перед снятием ограждений или регулировкой.
 - Убедитесь, что машина и оператор устойчивы, установив их на ровной поверхности, и машина не сможет опрокинуться, соскользнуть или упасть во время работы или без присмотра.
 - Не оставляйте работающую машину без присмотра.
 - Убедитесь, что стены траншеи устойчивы и не разрушатся под действием вибрации, прежде чем приступить к уплотнению.
 - Убедитесь, что в зоне уплотнения отсутствуют электрические кабели, газ, вода или провода связи, которые могут быть повреждены под действием вибрации.
 - Будьте осторожны при работе с устройством. Воздействие вибрации или повторяющиеся рабочие действия могут нанести вред конечностям.
 - Никогда не вставайте на устройство во время его работы.
 - Не увеличивайте регулируемую скорость двигателя без нагрузки выше 3500 об/мин. Любое увеличение может привести к травмам и повреждению машины.
 - Не прикасайтесь к глушителю при горячем двигателе, так как это может привести к серьезным ожогам.
 - Убедитесь, что ремонт двигателя и машины выполняется специалистами.

Опасность пожара и взрыва

- Бензин чрезвычайно огнеопасен и взрывоопасен при определенных условиях.
 - Убедитесь, что бензин хранится только в соответствующих контейнерах для хранения.
 - Не заправляйте двигатель, пока он работает или горячий.
 - Не заправляйте двигатель вблизи источников искр и открытого огня. Не курите при заправке двигателя.
 - Не переполняйте топливный бак и избегайте проливания бензина при заправке. Пролитый бензин или пары бензина могут загореться. В случае разлива



убедитесь, что вы удалили разлившееся пятно и вытерли поверхность насухо, прежде чем запускать двигатель.

- Убедитесь, что крышка топливного бака надежно закрыта после заправки.

Химическая опасность

- Запрещается эксплуатировать или заправлять бензиновый двигатель в замкнутом пространстве без надлежащей вентиляции.
- Выхлопные газы агрегатов с двигателем внутреннего сгорания содержат угарный газ и могут стать причиной смерти при недостаточной вентиляции в закрытом пространстве.

Опасность шума

- Чрезмерный шум может привести к временной или постоянной потере слуха.
- Надевайте соответствующие средства защиты органов слуха, чтобы ограничить воздействие шума в соответствии с требованиями охраны труда и правилами техники безопасности.

Защитная одежда

- Всегда надевайте утвержденные средства защиты органов слуха при работе в ограниченном рабочем пространстве.
- Защитные очки и пылезащитную маску следует носить при работе в пыльной среде.
- Защитная одежда и обувь также необходимы при работе с горячими битумными смесями.

Дополнительные опасности

Подскальзывание / столкновение с препятствием / падение являются основными причинами серьезной травмы или смерти. Остерегайтесь неровных или скользких рабочих поверхностей. Соблюдайте осторожность при работе вблизи незащищенных ям или котлованов.

2.2 Общие принципы эксплуатации

- Машина лучше всего подходит для уплотнения битумных и гранулированных материалов, т.е. гранулированных почв, гравия и песка или их смеси. Вязкие грунты, такие как ил и глина, лучше всего уплотняются с помощью вибротрамбовки.
 - По возможности участок следует выровнять перед началом уплотнения.
 - Правильное содержание влаги в почве важно для правильного уплотнения. Вода действует как смазка, помогая скреплению частиц вместе. Слишком мало влаги приведет к недостаточному уплотнению; слишком много влаги оставит заполненные водой пустоты, снижающие несущую способность грунта.
 - Используйте неэтилированный бензин и убедитесь, что топливо не загрязнено.
 - Вибрационные колебания эксцентрика обеспечивают движение виброплиты вперед. Передача крутящего момента двигателя передается эксцентрику



посредством включения в работу центробежной муфты. Запустите двигатель с помощью ручного стартера. Если двигатель оснащен выключателем включения/выключения, сначала его необходимо включить перед запуском. Для получения дополнительной информации о запуске и правильной эксплуатации двигателя см. руководство по эксплуатации, поставляемое вместе с устройством.

- Увеличьте скорость двигателя до максимального значения с помощью ручного рычага газа, прежде чем начать уплотнение.
- Управлять машиной следует, взявшись за рукоятку обеими руками и удерживая машину в направлении движения вперед.
- Управляйте машиной, перемещая рукоятку вправо или влево.
- Всегда сохраняйте хорошую опору, чтобы не поскользнуться и не потерять управление при запуске или эксплуатации машины.

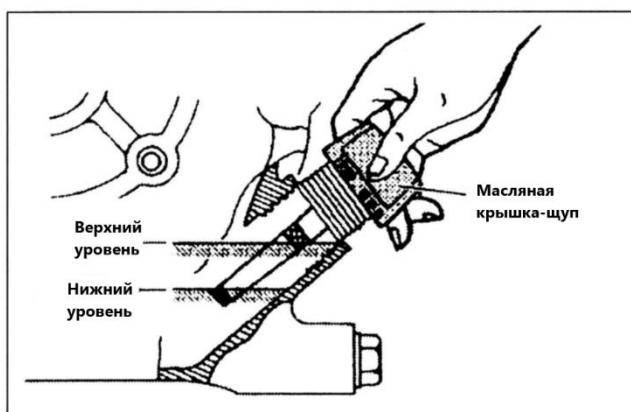
2.3 Подготовка к работе

1. Перед началом работы убедитесь, что вся грязь тщательно удалена из устройства. Особое внимание следует уделить кнопочной поверхности виброплиты и участкам, прилегающим к входу охлаждающего воздуха двигателя, карбюратора, и фильтрам.

2. Проверьте затяжку всех болтов и винтов и убедитесь, что они надежно затянуты. Ослабленные крепления могут привести к повреждению устройства.

3. Проверьте натяжку клинового ремня. Нормальное провисание должно составлять приблизительно 10-15 мм (1/2"), когда ремни с силой продавливаются в среднем положении между двумя шкивами. Если имеется избыточный люфт ремня, может наблюдаться снижение силы удара или неустойчивая вибрация, что может привести к повреждению машины.

4. Проверьте уровень моторного масла и, если уровень моторного масла низкий, его следует долить. Используйте соответствующее моторное масло как указано в таблице ниже.



Сезонная температура	Марка моторного масла
Весна, лето и осень от +4 до +40 С	SAE 30
Зима от -10 до +4 С	SAE 20
Ниже -10 С	SAE 10W-30



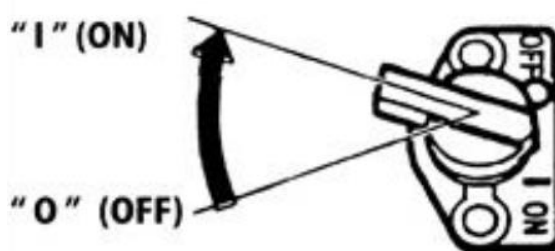
5. Открутите масляную крышку-щуп и проверьте уровень масла. Убедитесь, что уплотнитель стоит ровно при проверке. Уровень масла должен быть между указателями верхнего и нижнего уровня. Каждый месяц или через каждые 200 часов работы заменяйте масло.

Примечание: используйте моторное масло SAE. При замене масла старое масло можно слить, опрокинув устройство. Масло будет легко сливаться, пока оно горячее.

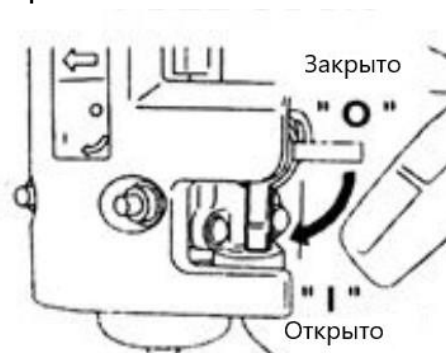
6. В двигателе следует использовать бензин АИ-92 неэтилированный. При заполнении топливного бака убедитесь, что используется топливный фильтр.

2.4 Запуск

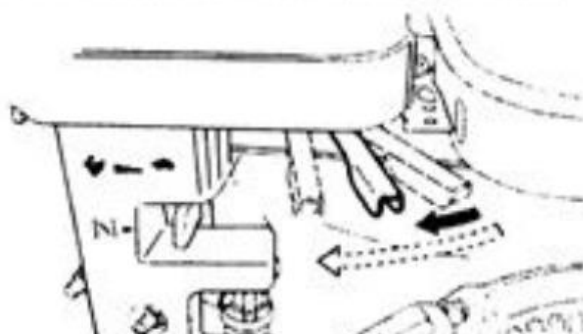
1. Поверните переключатель СТОП по часовой стрелке в положение "I" (ВКЛ).



2. Откройте топливный кран.

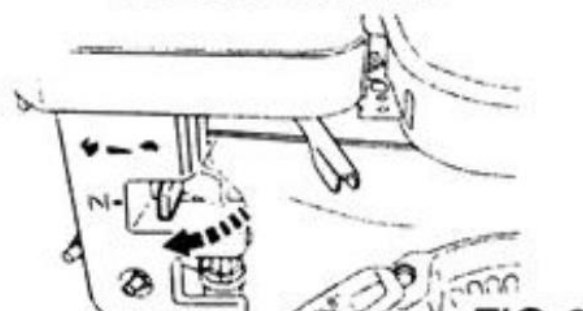


3. Установите рычаг управления скоростью на 1/3 - 1/2 поворота в сторону в положение высокой скорости.



4. Закройте рычаг дроссельной заслонки.

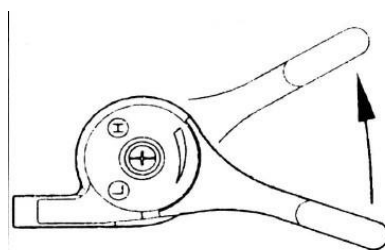
Если двигатель прогрет или температура окружающей среды высока, откройте рычаг дроссельной заслонки наполовину или держите его полностью открытым. Если двигатель холодный или температура окружающей среды низкая, закройте рычаг дроссельной заслонки полностью.



5. Медленно потяните за рукоятку стартера, пока не почувствуете сопротивление. Это точка "сжатия". Верните рукоятку в исходное положение и быстро потяните. Не вытягивайте трос до конца. После запуска двигателя позвольте рукоятке стартера вернуться в исходное положение, не отпуская рукоятку.



6. Поверните рычаг газа в положение START.

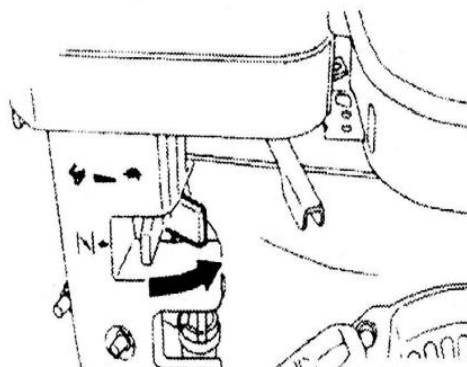


7. Потяните ручку стартера медленно, пока не почувствуете сопротивление. Далее потяните ее до конца (выберите всю длину шнура), затем медленно верните ручку назад. Не бросайте ее. Если вы понимаете, что сопротивление шнура слишком сильное и есть риск повредить ручной стартер или порвать шнур, отпустите рукоятку и устраните причину неисправности.

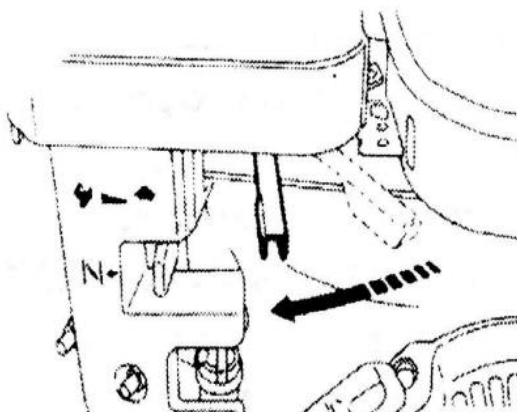
8. Не тяните веревку до конца и не отрывайте руку от ручки, а медленно возвращайте ее в исходное положение. После запуска двигателя, обязательно выполните прогрев двигателя в течение 2-3 минут. Особенно в зимнее время года.

2.5 Работа

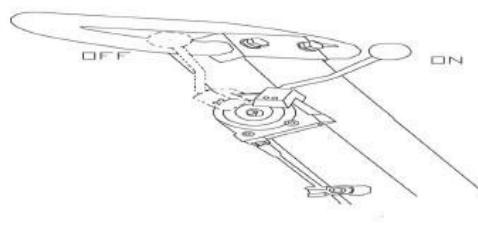
1. По мере прогрева двигателя постепенно переводите рычаг дроссельной заслонки в положение ОТКРЫТО.



2. Переведите рычаг управления скоростью из положения LOW в положение HIGH. Когда обороты двигателя достигнут приблизительно 2300 - 2600 об/мин, центробежное сцепление включается. Если обороты двигателя увеличиваются очень медленно, возможно проскальзывание сцепления. Не управляйте рычагом управления скоростью медленно.



Рычаг контроля скорости на рукоятке



Датчик уровня масла (опционально)

Система Oil Alert предназначена для предотвращения повреждений, вызванных недостаточным количеством масла в картере. Прежде чем уровень масла в картере упадет ниже безопасного предела, сработает система оповещения о недостаточном количестве масла и автоматически остановит двигатель (переключатель двигателя останется в положении ON).

Внимание! Если двигатель остановился и не запускается, проверьте уровень моторного масла.



3. При уплотнении асфальта рекомендуется смазать нижнюю поверхность виброплиты дизельным топливом. Это поможет предотвратить прилипание плиты к асфальту.

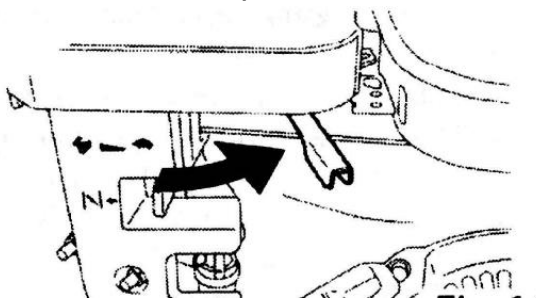
4. При выключении виброплиты поверните рычаг управления скоростью из положения HIGH в положение LOW. Старайтесь не глушить двигатель на высоких оборотах.

2.6 Завершение работы

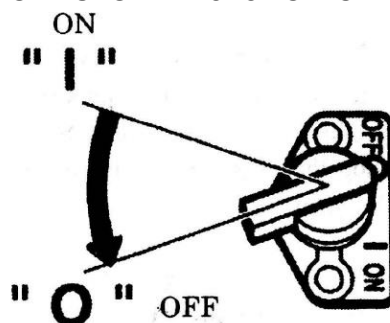
Чтобы остановить двигатель в аварийной ситуации, поверните переключатель СТОП в положение OFF.

В нормальных условиях произведите следующую процедуру:

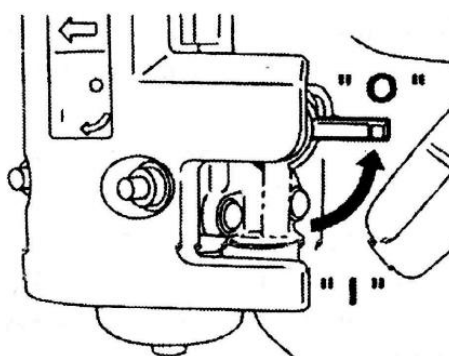
1. Установите рычаг управления скоростью в положение низкой скорости и дайте двигателю поработать на низкой скорости в течение 2-3 минут до остановки.



2. Переключите выключатель СТОП в положение ВЫКЛ.



3. Закройте топливный кран.



2.7 Предупреждения

1. Будьте осторожны с выбором места работы и вентиляцией. Избегайте эксплуатации машины в закрытом помещении, туннеле или других плохо проветриваемых местах, так как выхлопные газы содержат смертельно ядовитый



угарный газ. Если машина неизбежно эксплуатируется в таком месте, выводите выхлопные газы за пределы помещения любым подходящим способом.

2. Будьте осторожны с горячими деталями. Глушители и другие горячие элементы опасны. Не прикасайтесь к ним незащищенной рукой.

3. При транспортировке соблюдайте следующие меры предосторожности: надежно закрутите крышку топливного бака слейте бензин из топливного бака перед транспортировкой на большие расстояния или по неровным дорогам.

4. Перед пополнением топливного бака обязательно остановите двигатель. Никогда не доливайте бензин при работающем или горячем двигателе, иначе пролитое или испарившееся топливо может загореться от искр двигателя или тепла глушителя. Вытрите пролитое топливо, если оно есть, перед запуском двигателя. Будьте осторожны, чтобы не пролить топливо.

5. Не допускайте нахождения легковоспламеняющихся веществ вблизи выхлопного отверстия, так как выхлопные газы имеют высокую температуру.

3. Обслуживание, хранение и транспортировка

3.1 Транспортировка

1. Обязательно остановите двигатель во время транспортировки.

2. Надежно закрутите крышку топливного бака и закройте топливный клапан, чтобы избежать утечки топлива.

3. При транспортировке в кузове грузовой машины надежно закрепите виброплиту, чтобы она не двигалась и не упала. В случае длительной езды на дальние расстояния или по бездорожью, удалите топливо из бака.

3.2 Обслуживание и хранение

Внимание! Легковоспламеняющаяся жидкость: остановите двигатель, не курите и не проводите работы в непосредственной близости при дозаправке во избежание возникновения пожара или взрыва.

Движущиеся части: выключите двигатель перед выполнением обслуживания или ремонта. Контакт с движущимися частями может привести к серьезным травмам.

Высокая температура: дайте машине и двигателю остыть перед выполнением обслуживания или ремонта. Контакт с горячими деталями может вызвать серьезные ожоги.

1. Ежедневное обслуживание

A. Удалите с устройства грязь.

B. Очистите нижнюю поверхность виброплиты.

C. Проверьте элемент воздушного фильтра и очистите, если необходимо.

D. Проверьте затяжку всех гаек, болтов и винтов и при необходимости подтяните их.

2. Еженедельное обслуживание

A. Обслуживание воздушного фильтра.

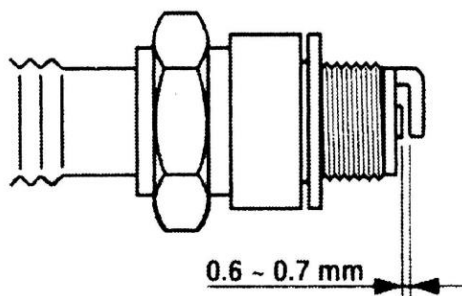


Загрязненный элемент воздушного фильтра вызывает трудности с запуском, потерю мощности, неисправности двигателя и сокращает срок службы двигателя. Содержите фильтрующий элемент в чистоте.

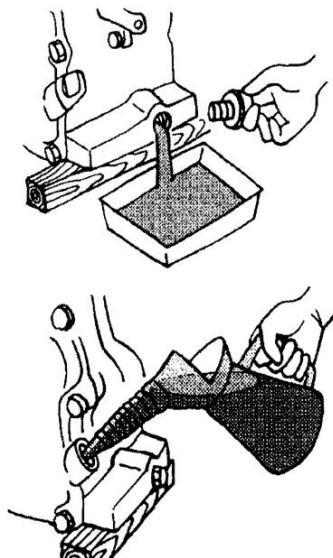
Поролоновая губка

При наличии загрязнений, таких как пыль, грязь, абразивные частицы, замените фильтр на новый.

В. Снимите свечу зажигания, очистите и отрегулируйте зазор свечи зажигания до 0,6–0,7 мм (0,02–0,03 дюйма).



С. Слейте моторное масло из двигателя и замените его новым соответствующим маслом.





Примечание: если двигатель новый, то первая замена масла должна быть произведена после 20 часов работы. Пополняйте масляный бак перед эксплуатацией.

3. Ежемесячное обслуживание

Замените масло в узле вибратора.

4. Виды работ и сроки технического обслуживания

Виды работ		Сроки работ						
Работа	Операции	Перед работой	каждые 25 часов	каждые 50 часов	каждые 6 месяцев или 100 часов	Каждый год или 300 часов	При повреждении	При необходимости
Контрольный осмотр		X					X	X
Техническое обслуживание двигателя								
Проверка крепежных деталей*	Проверить	X					X	X
Проверка крепежных деталей*	Затянуть	X					X	X
Замена моторного масла*	Проверить уровень	X						
Замена моторного масла*	Заменить	Первые 5 часов	Первые 25 часов	X				
Обслуживание воздушного фильтра*	Проверить	X						
Обслуживание воздушного фильтра*	Очистить			X(1)				
Обслуживание воздушного фильтра*	Заменить				X(1)			
Обслуживание фильтра топливного бака а*	Проверить	X				X		
Обслуживание фильтра топливного бака а*	Очистить				X			

Обслуживание фильтра топливного бака*	Заменить					X		
Обслуживание топливного бака*	Очистить					X		
Обслуживание фильтр а-отстойника карбюратора*	Промыть				X			X
Регулировка зазоров клапанов	Проверить					X(2)		
Регулировка зазоров клапанов	Отрегулировать							X(2)
Регулировка оборотов двигателя	Проверить					X(2)		
Регулировка оборотов двигателя	Отрегулировать							X(2)
Обслуживание топливпровода	Проверить	X						
Обслуживание топливпровода	Заменить						X(2)	
Обслуживание свечи зажигания*	Проверить			X				
Обслуживание свечи зажигания*	Заменить				X			X
Техническое обслуживание виброплиты								
Проверка крепежных деталей*	Проверить	X					X	X
Проверка крепежных деталей*	Затянуть	X					X	X
Обслуживание вибратора *	Заменить масло			Первые 50 часов	X			
Обслуживание приводных ремней вибратора *	Проверить		Первые 25 часов	X				
Обслуживание	Заменить						X	X



приводных ремней вибратора *								
Обслуживание муфты сцепления*	Проверить					X(2)		X(2)
Обслуживание муфты сцепления*	Заменить						X(2)	X(2)

* - Данные запчасти и расходные материалы не подлежат замене по гарантии.

(1) Техническое обслуживание должно осуществляться более часто при работе в пыльных условиях.

(2) Данный вид работ необходимо выполнять в авторизованном сервисном центре.

5. Хранение

При длительном хранении виброплиты после эксплуатации:

А. Тщательно слейте топливо из топливного бака, топливной трубки и карбюратора.

В. Залейте несколько капель моторного масла в цилиндр, вынув свечу зажигания. Прокрутите двигатель несколько раз рукой, чтобы внутренняя часть цилиндра была покрыта маслом.

С. Очистите внешнюю поверхность виброплиты от грязи. Накройте агрегат и храните в чистом, сухом, проветриваемом помещении.

3.3 Уход и превентивное обслуживание

- Ежедневно проверяйте уровень масла в картере двигателя. Еженедельно проверяйте уровень масла в вибраторе. Осмотрите резиновые антивибрационные крепления на предмет износа или разрушения. Регулярно очищайте нижнюю сторону плиты, чтобы предотвратить скопление материала.

- Регулярно меняйте масло в картере двигателя, чтобы минимизировать износ.

- Регулярно осматривайте, чистите и/или заменяйте воздушный фильтр двигателя, особенно при работе в пыльной среде.

- Регулярно проверяйте, чистите и/или заменяйте свечу зажигания.

- Проверяйте затяжку всех крепежных элементов, так как машина подвержена вибрации.

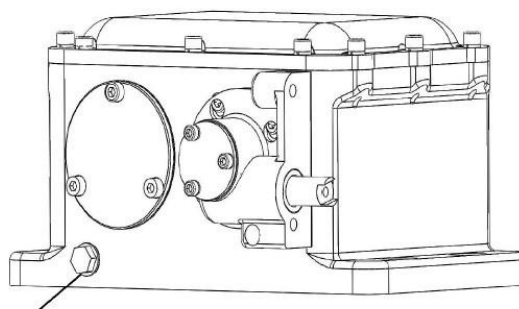
- Проверьте натяжение клинового ремня, его износ и правильность хода. Отрегулируйте или замените при необходимости.

Проверка масла вибратора

1. Поместите виброплиту горизонтально на ровную поверхность. Убедитесь, что плита стоит ровно при проверке масла в узле вибратора.

2. Проверьте уровень масла в вибраторе, сняв масляную пробку-щуп, как показано на рис. ниже.

Вибратор



Масляная пробка вибратора

Уровень масла должен быть до пробки. Если требуется долить масло, замените его, используя моторное масло SAE, как указано в таблице в разделе 2.3.

3. При замене масла в вибраторе выверните сливную пробку (рис. выше) и просто опрокиньте машину, чтобы слить масло. Обратите внимание, что масло легче слить, пока оно горячее.

3.4 Распространенные неисправности

Неисправность	Возможные причины и исправление
Двигатель не запускается.	<ul style="list-style-type: none"> - Проверьте выключатель ON/OFF, чтобы убедиться, что он включен в положение "ON". - Проверьте подачу топлива. - Проверьте жиклер и чашу карбюратора, чтобы убедиться, что они в порядке (операция производится исключительно квалифицированными работниками авторизованного сервисного центра).
Двигатель останавливается.	Проверьте подачу топлива.
Недостаточно мощности двигателя.	Проверьте состояние воздушного фильтра.
Недостаточная вибрация.	Проверьте, возможно, ремень проскальзывает или отсутствует.
Машина не движется свободно.	Проверьте нижнюю сторону виброплиты на наличие скопления материала.

Следующие части оборудования покрыты смазкой:

Центробежная муфта - смазана консистентной смазкой.

Вибратор - смазка в масляной ванне.

Открытая металлическая поверхность виброплиты покрыта цинковым гальваническим покрытием для защиты от коррозии.

4. Гарантийные обязательства

Всю необходимую документацию на продукцию можно получить, обратившись в филиал или к представителю/дилеру в вашем регионе/стране.

Гарантийный срок устанавливается 12 месяцев или 1200 моточасов со дня продажи конечному потребителю.



Полезный срок эксплуатации – 5 (пять) лет при условии соблюдения всех правил эксплуатации и технического обслуживания.

Консервация оборудования не предусмотрена заводом изготовителем.

Общие условия гарантии

Гарантийное обслуживание осуществляется, если причиной неисправности оборудования стало использование заводом изготовителем некачественных материалов, нарушение технологии производства, допущение брака оборудования и его отдельных узлов, агрегатов и составных частей. Устранение неисправности может быть осуществлено проведением ремонта или замены неисправной детали/узла агрегата, а также оборудования в целом (только для случаев, когда ремонт и восстановление оборудования невозможно осуществить).

При этом право выбора выполнять ремонт либо замену, а также каким способом выполнять ремонт, принадлежит работникам сервисного центра.

Замененные детали переходят в собственность сервисного центра. Гарантийный срок на детали и комплектующие агрегата, замененные либо отремонтированные в рамках гарантийного обслуживания, истекает одновременно с истечением гарантийного срока на оборудование.

В целях определения причин отказа и/или характера повреждений изделия производится диагностика оборудования сроком 10 рабочих дней с момента поступления оборудования в сервисный центр. По результатам диагностики принимается решение о ремонте изделия, либо отказе в обслуживании. При этом изделие принимается на диагностику только в полной комплектации, при наличии паспорта с отметкой о дате продажи и штампом организации-продавца.

Гарантийные обязательства не распространяются на:

1. Ущерб, причиненный другому оборудованию, работающему в сопряжении с данной техникой;
2. Быстроизнашивающиеся запасные части;
3. Обычный (нормальный) износ оборудования в процессе эксплуатации;
4. Поломки, которые возникли после использования оборудования совместно с другим не подходящим для этого оборудованием;
5. Поломки, вызванные форс-мажорными обстоятельствами, несчастными случаями, стихийными бедствиями, преднамеренными или неосторожными действиями собственника оборудования или привлеченными им лицами или третьих лиц, в том числе при осуществлении транспортировки. А также любым внешним воздействием (физическим, химическим, электрическим), небрежностью в обращении, самостоятельным ремонтом (модификацией), пренебрежением в обслуживании и хранении, несоблюдением регламента технического обслуживания;
6. Поломки, вызванные неправильным пониманием инструкции по эксплуатации, сознательным или случайным, равно как и ее несоблюдением.



Гарантийные обязательства полностью аннулируются в случаях:

1. Истечения срока гарантии;
2. Наличия повреждений, вызванных попаданием внутрь агрегата посторонних предметов, веществ, жидкостей, частиц и пыли;
3. Наличия разрушения деталей со следами химической коррозии, а также механических повреждений;
4. Несоблюдения правил эксплуатации оборудования либо его использования не по назначению;
5. Установки и эксплуатации заведомо неисправного оборудования или в условиях, противоречащих правилам его эксплуатации;
6. Использования неподходящих и неодобренных заводом изготовителем запасных частей, агрегатов и элементов;
7. Наличия прямых и косвенных следов сборки-разборки оборудования и его составных частей;
8. Образования дефекта в результате замены запасных частей или при обслуживании оборудования специалистами не авторизованного сервисного центра;
9. Использования рабочих жидкостей (масла, смазки, топлива, и иных ГСМ), марка которых не соответствует указанной в паспорте (инструкции по эксплуатации), либо при их загрязнении и неудовлетворительном качестве.

Порядок подачи рекламаций:

Гарантийные рекламации принимаются в течение гарантийного срока. Для этого запросите у организации, в которой вы приобрели оборудование, бланк для рекламации и инструкцию по подаче рекламации.

Оборудование, отосланное дилеру или в сервисный центр в частично или полностью разобранном виде, под действие гарантии не подпадает. Все риски по пересылке оборудования дилеру или в сервисный центр несет владелец оборудования.

Другие претензии, кроме права на бесплатное устранение недостатков оборудования, под действие гарантии не подпадают.

ВНИМАНИЕ: Гарантия не распространяется на технику, не имеющую в паспорте или сервисном листе отметок о дате и месте продажи, предпродажной подготовке, а также о прохождении всех плановых ТО, предписанных по регламенту.

Гарантийное обслуживание осуществляется организацией, выполняющей периодическое техническое обслуживание механизма. Доставка гарантийной техники до сервисного центра и обратно осуществляется силами владельца и за его счет.



Оборудование, не имеющее маркировки, с нечитаемыми и поврежденными информационными табличками (шильдиками) сервисным центром не принимается.

Торговая организация несет ответственность по условиям настоящих гарантийных обязательств только в пределах суммы, уплаченной покупателем за данное изделие.

При обращении в Службу сервиса владелец обязан предоставить Гарантийный талон, Сервисный паспорт, товарно-финансовые документы и акт рекламации. Серийный номер и модель передаваемой в ремонт техники должны соответствовать указанным в гарантийном талоне.

РАСШИРЕННАЯ ГАРАНТИЯ!

Для данного оборудования есть возможность продлить срок гарантии на 1 (один) год.

Для этого зарегистрируйте оборудование в течение 60 дней со дня приобретения на официальном сайте группы компаний TOR INDUSTRIES **www.tor-industries.com** (раздел «сервис») и оформите до года дополнительного гарантийного обслуживания. Подтверждением предоставления расширенной гарантии является Гарантийный сертификат.

Гарантийный сертификат действителен только при наличии документа, подтверждающего приобретение.

Перечень комплектующих с ограниченным сроком гарантийного обслуживания.

ВНИМАНИЕ! На данные комплектующие расширенная гарантия не распространяется.

Комплектующие	Срок гарантии
Цилиндро-поршневая группа (ЦПГ)	гарантия отсутствует
Расходники (свечи, воздушные фильтры, аккумуляторные батареи, топливные фильтры, щетки генератора, элементы стартера, ремни)	гарантия отсутствует



Информация данного раздела действительна на момент печати настоящего руководства. Актуальная информация о действующих правилах гарантийного обслуживания опубликована на официальном сайте группы компаний TOR INDUSTRIES **www.tor-industries.com** (раздел «сервис»).



СЕРВИСНЫЙ ПАСПОРТ

ПАСПОРТНЫЕ ДАННЫЕ

МОДЕЛЬ:	
----------------	--

СЕРИЙНЫЙ НОМЕР:	
------------------------	--

ДАТА ПРОДАЖИ:		/		/	
----------------------	--	---	--	---	--

ГАРАНТИЙНЫЙ СРОК:	
--------------------------	--

ИНФОРМАЦИЯ О ПРОДАВЦЕ:

КОМПАНИЯ:	
------------------	--

АДРЕС:	
---------------	--

КОНТАКТЫ:	ТЕЛ:
------------------	------

СЕРВИСНЫЕ ОТМЕТКИ

М.П.	<p>Настоящим удостоверяем выполнение всех контрольных операций и испытаний. Техника полностью укомплектована, исправна и готова к эксплуатации.</p>
ДАТА	

ОТМЕТКИ О ПРОХОЖДЕНИИ ТО И РЕМОНТА

Регламент ТО						
Регламент ТО						
Регламент ТО						
Регламент ТО						
Гарантийный ремонт						
Плановый ремонт						
Дата прохождения ТО						
Исполнитель						

Покупатель ознакомился с правилами безопасности и эксплуатации данного изделия, с условиями гарантийного обслуживания. Покупатель получил Руководство (паспорт) на русском языке. Техника (оборудование) получена в исправном состоянии, без видимых повреждений в полной комплектности, претензий по качеству не имею.

Покупатель _____ М.П.

